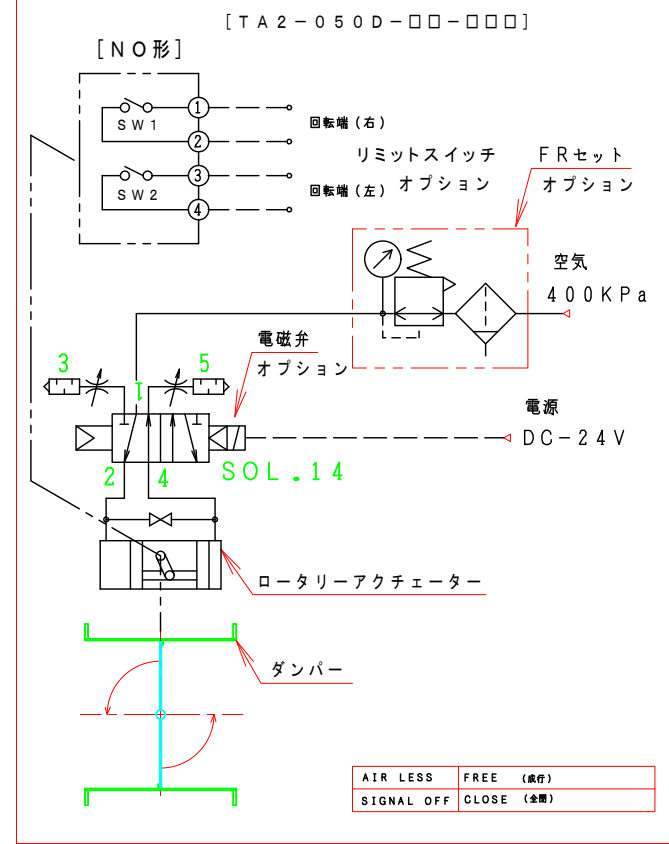


16	電磁弁、開平信号、FR付	TA2-050D-32-SN5	オプション
15	電磁弁、開平信号付	TA2-050D-31-SN5	オプション
14	電磁弁付	TA2-050D-30-SN5	オプション
13	ロータリーアクチュエーター	1 TA2-050D-00	
12	アダプター	1 A-501225 SS400	
11	駆動部取付板	1 SPC 4.5t	
10	断熱接続板	2 PMX-573 10t	
9	取付基台	1 SPC 4.5t	
8	耐熱カップリング	1 C-1002525L	PMX-573
7	ドライブッシュ	1 LFZF25-10	
6	シャフトボス	2 B20525XS	
5	フランジ	1組 JIS-5K SS400 12t	
4	羽根当て	1 SS400 3x9	
3	シャフト	1 SGD φ25	
2	可動羽根	1 SS400 3.2t	
1	ダンパー本体	1 MD-300A SPC 4.5t	
No	部品名称 TITLE	数量 QTY	備考(規格・寸法)(DIMENSIONS)

フローシート図



特記

- 板フランジとケーシング接合部の内面は全溶接、外側は点付溶接。
- 塗装は内外面錆止め塗装外面シルバー1回塗り。
- 本図ダンパーの使用範囲は下記の通です。 外径寸法はインチサイズ(鋼管サイズ*)です。
 静圧: ±4.0 KPa以下 風速: 25 m/s以下 温度: -10 ~ 200 °C以下
 ☆ ロータリーアクチュエーターは仕様により異なります、別途お問い合わせ下さい。
 ☆ 屋内使用清浄空気用です。屋外使用、腐食性ガス等の場合はお問い合わせ下さい。

回数 REV. MARK	承認 APPROVED BY	検図 CHECKED BY	名称 TITIF
年月日 DATE	設計 DESIGNED BY	製図 DRAWN BY	
承認 APPROVED BY	単位 UNITS	Takeda NOV. 03. 2015	自動・ダンパー パイプサイズ/ロータリーアクチュエーター EHPHALF-300A-EHS 耐熱200°C (SS)
変更者 REVISED BY	栄進空調株式会社 EISHIN KUCHO CO., LTD.		
記事 CONTENTS	変更 REVISIONS	工事番号 JOB No.	変更回数 REV. MARK
			01 10 02
		図面番号 DRAWING NO.	